

FS 692

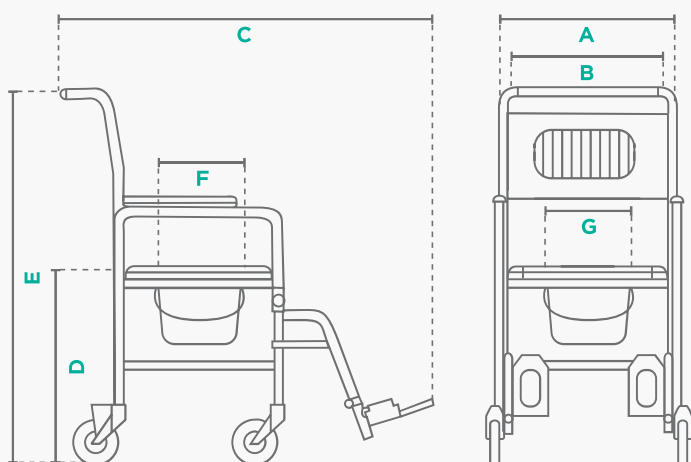


WÓZEK TOALETOWY TRANSPORTOWY

Wózek toaletowy transportowy jest sprzętem pomocniczym dla osób, mających problemy z samodzielnym poruszaniem się oraz dla osób z dysfunkcjami i ograniczeniami ruchowymi. Przeznaczony do korzystania wewnątrz pomieszczeń. Może być obsługiwany tylko przy pomocy osoby towarzyszącej. Ma na celu ułatwienie codziennej higieny użytkownika.

CECHY PRODUKTU

- funkcja transportowo-toaletowa
- malowana proszkowo stalowa rama
- miękkie tapicerowane siedzisko
- uchylny podłokietnik
- pojemnik sanitarny
- uchylny i zdejmowany podnóżek
- cztery obrotowe koła z hamulcami
- konstrukcja umożliwia najeżdżanie na sedes



DANE TECHNICZNE

- A Szerokość całkowita:** 55 cm
 - B Szerokość wewnętrzna:** 45 cm
 - C Głębokość całkowita:** 87 cm
 - D Wysokość siedziska od podłoża:** 53 cm
 - E Wysokość całkowita:** 95 cm
 - F x G Wymiar siedziska:** 44 cm x 44 cm
 - Waga:** 10,6 kg
 - Maksymalne obciążenie:** 100 kg
- +/- 0,5-1 cm